

Wózek jezdny 80 do bramy przesuwnej, wahliwy, 5-rolkowy, rolki stalowe



Bramy przesuwne

Wózek przeznaczony do bram przesuwnych z profilem o przekroju 80x80x5mm. Posiada regulowaną wysokość za pomocą śrub. Produkt jest ocynkowany, a stalowe rolki zapewniają długie, ciche i bezproblemowe działanie na długie lata.

Waga: 6.5kg

Maksymalne obciążenie: 750kg

G.00.002

Wózek jezdny 80 do bramy przesuwnej, wahliwy, 5-rolkowy, rolki z tworzywa sztucznego



Bramy przesuwne

Wózek przeznaczony do bram przesuwnych z profilem o przekroju 80x80x5mm. Posiada regulowaną wysokość za pomocą śrub. Produkt jest ocynkowany, a rolki z tworzywa sztucznego zapewniają długie, ciche i bezproblemowe działanie na długie lata.

Waga: 6kg

Maksymalne obciążenie: 450kg

G.00.003

Rolka najazdowa 80 z zakończeniem, do bramy przesuwnej*Bramy przesuwne*

Stalowy element montowany na początku szyny bramy przesuwnej samonośnej. Zastosowanie rolki najazdu znacznie wydłuża czas eksploatacji wózków jezdnych bramy, a dodatkowo jej zakończenie stanowi ochronę przed śniegiem i lodem. Pasuje do szyny 80x80x5mm. Produkt jest ocynkowany. W zestawie znajdują się śruby montażowe

G.00.004

Rolka najazdowa do bram przesuwnych stalowa 70/80 mm*Bramy przesuwne*

Stalowy element montowany na początku szyny bramy przesuwnej samonośnej. Zastosowanie rolki najazdu znacznie wydłuża czas eksploatacji wózków jezdnych bramy, a dodatkowo jej zakończenie stanowi ochronę przed śniegiem i lodem. Pasuje zarówno do szyny 80x80x5mm, jak i 70x70x4mm. Produkt jest ocynkowany.

G.00.005

Uchwyt najazdu do bram przesuwnych, stalowy, 70/80 mm*Bramy przesuwne*

Stalowy element stabilizujący bramę po zamknięciu oraz rozkładający jej ciężar na większą ilość elementów, co znacznie wydłuża czas eksploatacji wózków jezdnych. Na tylnej ścianie znajdują się 2 otwory montażowe wraz z gumowym odbojem. Produkt jest ocynkowany.

G.00.007

Zakończenie profilu jezdnej bramy przesuwnej 80x80 mm*Bramy przesuwne*

Element stalowy stosowany do zakończenia szyny bramy przesuwnej samonośnej. Pasuje do profilu 80x80x5 mm. W komplecie znajdują się śruby montażowe. Produkt ocynkowany.

G.00.006

Rolka prowadząca Ø35 regulowana

Bramy przesuwne



Rolka prowadząca o średnicy 35 mm służąca do utrzymania szyny (ceownika) w pionie w trakcie zamykania i otwierania. Została wykonana z tworzywa sztucznego i jest osadzona na łożysku. W komplecie kątownik montażowy.

G.00.011

Rolka prowadząca do bramy przesuwnej, Ø30mm

Bramy przesuwne



Rolka prowadząca o średnicy 30 mm służąca do utrzymania szyny (ceownika) w pionie w trakcie zamykania i otwierania. Została wykonana z tworzywa sztucznego. W komplecie kątownik montażowy.

G.00.010

Uchwyt do bram przesuwnych z rolkami gumowymi, rozstaw 60mm



Bramy przesuwne

Uchwyt górny do bram przesuwnych samonośnych i szynowych, który stabilizuje je po zamknięciu uniemożliwiając ruchy boczne. Gumowane rolki z rozstawem 60mm zmniejszają hałas podczas zamykania bramy. Produkt jest ocynkowany.

G.00.008

Prowadzenie górne stalowe do bram przesuwnych, regulowane, 2 rolki



Bramy przesuwne

Zadaniem prowadzenia górnego jest stabilizacja bramy w pionie podczas jej poruszania się między rolkami tego elementu. Posiada dwie rolki wykonane z tworzywa sztucznego w kolorze czarnym, które można regulować. Prowadzenie jest przeznaczone do bramy wykończonej w górnej części profilem zamkniętym o prostym kształcie bez wystających, ozdobnych elementów. Produkt ocynkowany, do przykręcenia do muru.

G.00.013

Rolka prowadząca gumowa Ø40 mm*Bramy przesuwne*

Rolka prowadząca gumowana służąca do utrzymania szyny (ceownika) w pionie w trakcie zamykania i otwierania. Rolka została wykonana z tworzywa sztucznego o czarnym kolorze. Posiada dodatkowy gumowy pierścień.

G.00.009

Kątownik rolki prowadzącej 85x60mm*Bramy przesuwne*

Kątownik rolki prowadzącej przydatny podczas montażu bramy przesuwnej samonośnej.

G.00.012

Odbojnik zewnętrzny do bramy lub furtki, przykręcany, z płytką 100x100



Bramy przesuwne

Mocowany do podłoża - posiada cztery otwory montażowe, może zostać również przyspawany. W przypadku bramy rozwieranej można zastosować dwa zderzaki, osobno dla każdego skrzydła. Produkt jest ocynkowany, a gumowa nakładka chroni furtkę lub bramę przed uszkodzeniem.

G.00.034

Odbojnik zewnętrzny do bramy lub furtki, przykręcany, z płytką 100x80 mm

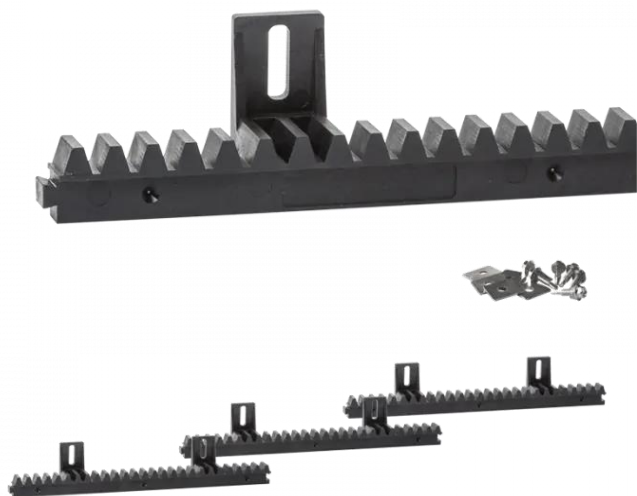


Bramy przesuwne

Mocowany do podłoża - posiada cztery otwory montażowe, może zostać również przyspawany. W przypadku bramy rozwieranej można zastosować dwa zderzaki, osobno dla każdego skrzydła. Produkt jest ocynkowany, a gumowa nakładka chroni furtkę lub bramę przed uszkodzeniem.

G.00.035

Listwa zębata z tworzywa, do bram przesuwnych 3XL333X18 (do 600 kg)

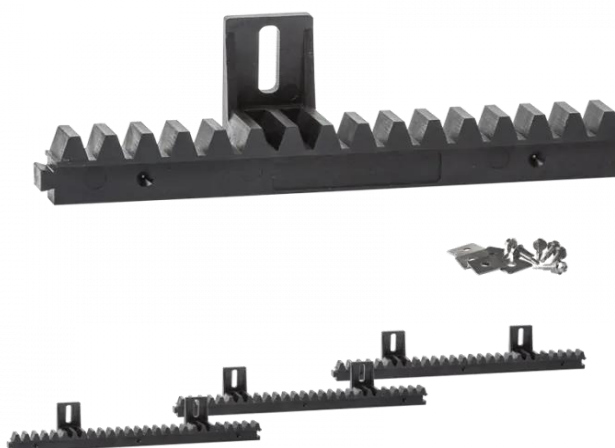


Bramy przesuwne

3 odcinki listwy zębatej z tworzywa sztucznego ze stalowym rdzeniem do bram przesuwnych samonośnych o długości 333 mm i szerokości 18 mm. W komplecie znajdują się wkręty samowierzące z podkładkami, umożliwiające proste mocowanie. Każdy odcinek listwy ma dwa uchwyty montażowe gwarantujące jego szybkie i proste przykręcenie do bramy. Pokrycie rdzenia stalowego tworzywem sztucznym zapewnia cichą pracę. pasuje do automatów firm FAAC, CAME, NICE, BFT, BENINCA i innych z modułem zęba 4.

G.00.032

Listwa zębata z tworzywa do bramy przesuwnej 3XL333X20 mm – do 800 kg



Bramy przesuwne

3 odcinki listwy zębatej z tworzywa sztucznego ze stalowym rdzeniem do bram przesuwnych samonośnych o długości 333 mm i szerokości 20 mm. W komplecie znajdują się wkręty samowierzące z podkładkami, umożliwiające proste mocowanie. Każdy odcinek listwy ma dwa uchwyty montażowe gwarantujące jego szybkie i proste przykręcenie do bramy. Pokrycie rdzenia stalowego tworzywem sztucznym zapewnia cichą pracę. pasuje do automatów firm FAAC, CAME, NICE, BFT, BENINCA i innych z modułem zęba 4.

G.00.033

Listwa zębata stalowa L1000x8 mm M4 z trzema tulejami montażowymi

Bramy przesuwne



Listwa ma specjalne otwory, które ułatwiają poziomowanie (tak zwane fasolki). W komplecie zawarte są trzy tuleje montażowe. Pasuje do automatów firm FAAC, CAME, NICE, BFT, BENINCA i innych z modułem zęba 4. Produkt ocynkowany.

G.00.031

Rolka górna z czterema kółkami do bram podwieszanych – Ø38 mm

Bramy przesuwne



Produkt ocynkowany.

Maksymalna obciążalność: 100 kg

G.00.037

Zawias regulowany z szyldem 80x80, M16*Zawiasy*

Zawias regulowany ze śrubą M16, wyposażony w szyld o wymiarach 80x80 mm, z otworami umożliwiającymi jego przykręcenie. Stosowany do montażu bram skrzydłowych lub furtek. W dowolnym momencie zawias można dokręcić lub, w miarę potrzeb, poluzować przy pomocy nakrętki. Produkt jest ocynkowany.

G.00.016

Zawias regulowany, przykręcany, L130, M16*Zawiasy*

Stosowany do montażu bram i furtek. Produkt ocynkowany. W dowolnym momencie zawias można dokręcić lub, w miarę potrzeb, poluzować przy pomocy nakrętki. Produkt jest ocynkowany.

G.00.022

Zawias regulowany z kołnierzem do spawania M16

Zawiasy



Zawias ze śrubą M16 stosowany do montażu bram skrzydłowych lub furtek. W dowolnym momencie zawias można dokręcić lub, w miarę potrzeb, poluzować. Produkt jest ocynkowany.

G.00.015

Zawias regulowany do spawania M16

Zawiasy



Zawias ze śrubą M16 stosowany do montażu bram skrzydłowych lub furtek. W dowolnym momencie zawias można dokręcić lub, w miarę potrzeb, poluzować. Produkt jest ocynkowany.

Dopuszczalne obciążenie pary zawiasów na skrzydle o dł. 2 mb: 65 kg.

G.00.014

Zawias regulowany z szyldem 100x100mm, M20*Zawiasy*

Zawias regulowany ze śrubą M20, wyposażony w szyld o wymiarach 100x100 mm, z otworami umożliwiającymi jego przykręcenie. Stosowany do montażu bram skrzydłowych lub furtek. W dowolnym momencie zawias można dokręcić lub, w miarę potrzeb, poluzować przy pomocy nakrętki. Produkt jest ocynkowany.

G.00.017

Zawias regulowany z szyldem 120x120mm, M24*Zawiasy*

Zawias regulowany ze śrubą M24, wyposażony w szyld o wymiarach 120x120 mm, z otworami umożliwiającymi jego przykręcenie. Stosowany do montażu bram skrzydłowych lub furtek. W dowolnym momencie zawias można wyregulować przy pomocy nakrętki. Produkt jest ocynkowany.

G.00.019

Zawias regulowany z sztyldem prostokątnym M12



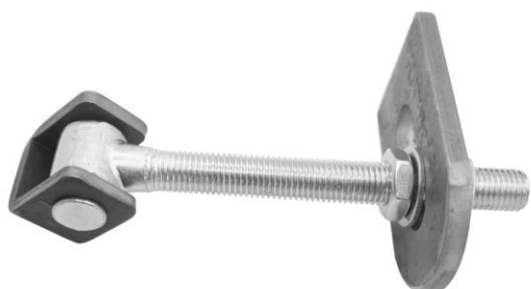
Zawiasy

Stalowy zawias regulowany ze śrubą z gwintem M12. Posiada blaszkę montażową o wymiarach 75x55 mm i grubości blachy 3 mm. W dowolnym momencie zawias można dokręcić lub, w miarę potrzeb, poluzować przy pomocy nakrętki.

G.00.018

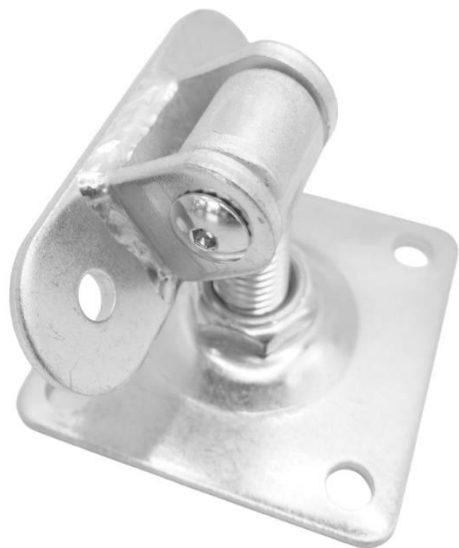
Zawias M16 - kąt otwarcia 180°

Zawiasy



Przeznaczony do wspawania, do montażu w słupku metalowym. Dedykowany do ogrodzeniowych systemów otwierania. Zastosowanie tego zawiasu umożliwia regulację bramy poprzez rozsprężenie zawiasu. Produkt ocynkowany.

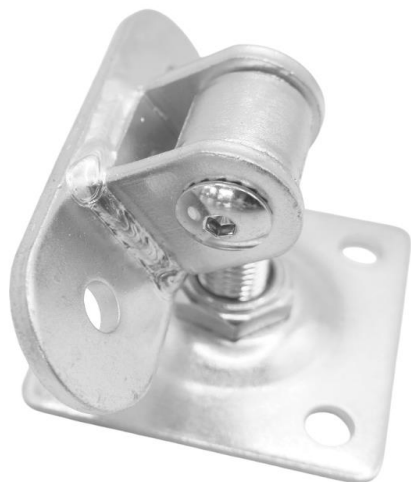
G.00.023

Zawias regulowany M20 z kwadratową podstawą*Zawiasy*

Zawias posiada sztyld o wymiarach 100x100mm, z otworami umożliwiającymi jego przykręcenie. Stosowany do montażu bram i furtek.

Produkt ocynkowany, odporny na korozję. Może być wyregulowany w dowolnym momencie za pomocą nakrętki.

G.00.021

Zawias regulowany M16 z kwadratową podstawą*Zawiasy*

Zawias posiada sztyld o wymiarach 80x80mm, z otworami umożliwiającymi jego przykręcenie. Stosowany do montażu bram i furtek. Produkt ocynkowany, odporny na korozję. Może być wyregulowany w dowolnym momencie za pomocą nakrętki.

G.00.020

Zawias regulowany śrubowy



Zawiasy

Zawias regulowany śrubowy M16 z podstawą. Służący do montażu bram skrzydłowych i furtek. Możliwy do wyregulowania w dowolnym momencie za pomocą nakrętki.

Długość podstawy: 160mm

Szerokość podstawy: 40mm

Długość śruby: 120mm

G.00.024

Zawias regulowany M16 z podstawą



Zawiasy

Zawias posiada sztyld o wymiarach 115x40mm, z otworami umożliwiającymi jego przykręcenie. Jest stosowany do montażu bram i furtek. Produkt ocynkowany, odporny na korozję. Może być wyregulowany w dowolnym momencie za pomocą nakrętki.

G.00.025

Zasuwa do bramy 138mm

Rygle i zasuw



Praktyczny element umożliwiający wygodne i bezpieczne otwieranie oraz zamykanie bramy. Produkt ocynkowany.

G.00.029

Zasuwa do bramy 12x160 mm

Rygle i zasuw



Zasuwa do bramy 12x160 mm. Produkt ocynkowany.

Średnica bolca: 12mm

Długość bolca: 160mm

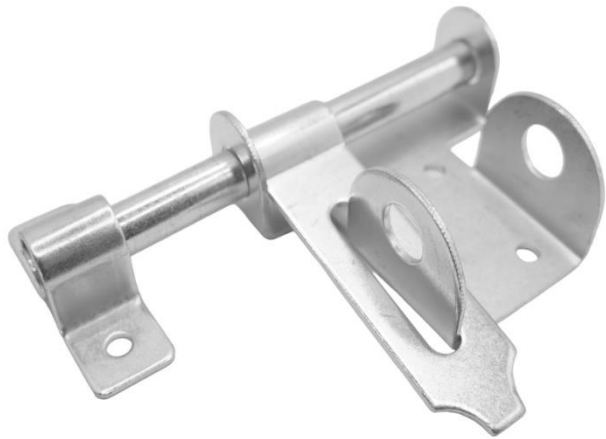
Długość całkowita: 210mm

Szerokość podstawy: 35mm

G.00.030

Zasuwa rygla przesuwnego 12x140mm

Rygle i zasuw

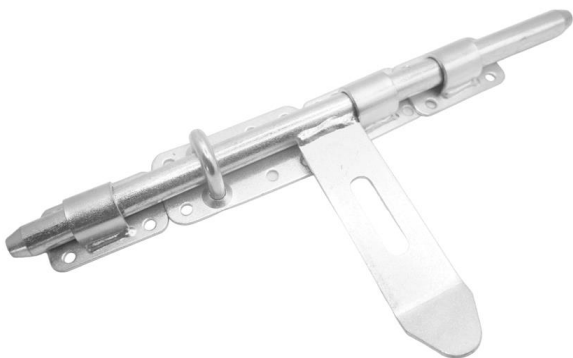


Zasuwa z rygłem o wymiarach
12x140mm. Produkt ocynkowany.

G.00.027

Zasuwa wąska 340mm

Rygle i zasuw



Zasuwa o całkowitej długości 340mm.
Produkt ocynkowany.

G.00.044

Zasuwa do bramy 15x225 mm*Rygle i zasuw*

Zasuwa z bolcem o wymiarach
15x225mm.

G.00.028

Rygiel do bramy lub furtki ze sprężyną 180x11 mm*Rygle i zasuw*

Rygiel ze sprężyną do bramy lub furtki,
posiadający bolec o średnicy ϕ 11 mm.
Produkt do przykręcenia, ocynkowany.

G.00.026

Rygiel do bramy lub furtki ze sprężyną 220x12 mm*Rygle i zasuw*

Rygiel ze sprężyną do bramy lub furtki, posiadający bolec o średnicy \varnothing 12 mm. Produkt do przykręcenia, ocynkowany.

G.00.042

Rygiel do bramy lub furtki ze sprężyną, 420x14 mm*Rygle i zasuw*

Rygiel ze sprężyną do bramy lub furtki, posiadający bolec o średnicy \varnothing 14 mm. Produkt do przykręcenia, ocynkowany.

G.00.043

Klamka do drzwi A120 x B80 mm czarna - komplet



Bramy rozwierne i furtki

Ergonomiczna konstrukcja pozwala na wygodne użytkowanie. Poprzez malowanie proszkowe na kolor czarny klamka osiągnęła trwałą i estetyczny efekt wizualny..

W komplecie znajdują się prawa i lewa strona wraz z trzpieniem łączącym 8x8 mm.

Dodatkowo w zestawie dwie maskownice na wkładkę.

G.00.040

Zaczep dokręcany do furtki H197mm



Bramy rozwierne i furtki

Zaczep posiada 3 otwory z przetłoczeniami do pewnego montażu bez wystających łbów. Przeznaczone do dokręcenia - posiada ząbki w podstawie, których zadaniem jest zabezpieczenie przed przesuwaniem się po dokręceniu. Konstrukcja zaczepu uniemożliwia otwarcie drzwi w przeciwnym kierunku. Wbudowane gumowe odbojniki tłumią energię przy zamykaniu furtki co wpływa na mniejszy hałas.

G.00.039

Kaseta elektrozaczełu H=280mm



Bramy rozwierne i furtki

Kaseta elektrozaczełu w komplecie z blachą oporową do zamontowania na słupku. Kaseta posiada mocowanie pod elektrozaczep oraz otwór na przeprowadzenie instalacji elektrycznej do zasilania. Wbudowane gumy odbojowe na powierzchni blachy, tłumią energię podczas zamykania furtki. Otwory na końcach kasety wraz z otworami do montażu są zaślepione. Kaseta składa się z dwóch części. W pierwszej umieszcza się elektrozaczep, w drugiej chowa się rygiel zamka uniemożliwiając otwieranie np furtki.

G.00.038

Zaczep (opór) furtki na elektrozaczep niski - PRAWY



Bramy rozwierne i furtki

Ocynkowany sztyld dedykowany do użytku z kasetami 63.340 oraz 63.345. Może być również stosowany bezpośrednio na ościeżnicę drzwi.

G.00.045

Zaczep (opór) furtki na elektrozaczep niski - LEWY*Bramy rozwierne i furtki*

Ocynkowany sztyld dedykowany do użytku z kasetami 63.340 oraz 63.345. Może być również stosowany bezpośrednio na ościeżnicę drzwi.

G.00.046

Stoper do bramy z otworami pod rygiel 67 mm*Bramy rozwierne i furtki*

Stoper (ogranicznik, odbój) do bram skrzydłowych. Dedykowany do montażu u zbiegu skrzydeł bramy. Produkt jest ocynkowany.

G.00.041

Stoper odbojnik do bram skrzydłowych 120x100mm

Bramy rozwierne i furtki

Dedykowany do montażu u zbiegu skrzydeł bramy. Posiada otwory montażowe do przykręcenia.

G.00.036

Zamek zapadkowo-zasuwkowy wąski 90/22mm

Bramy rozwierne i furtki



Zamek zapadkowo-zasuwkowy wąski do drzwi prawych i lewych. Wbudowana dźwignia pozwala na cofnięcie zapadki za pomocą klucza.

G.00.052

Łącznik ogrodzeniowy ze stopką - boczną fasolką T

Bramy rozwierne i furtki

Łącznik służący do montażu przęsa do słupka. Produkt ocynkowany.

G.00.053

Pochwyt sztywny do furtki – typ 1

Bramy rozwierne i furtki

Pochwyt do użytku zewnętrznego jak i wewnętrznego. Pomalowany proszkowo na kolor czarny.

G.00.049

Pochwyt sztywny do furtki – typ 2



Bramy rozwierne i furtki

Pochwyt do użytku zewnętrznego jak i wewnętrznego. Pomalowany proszkowo na kolor czarny.

G.00.050

Zamek hakowy H40

Bramy rozwierne i furtki

Zamek hakowy przeznaczony do bram i drzwi w przesuwnych. W zestawie z zamkiem znajdują się dwie maskownice na wkładkę oraz zaczep.



G.00.056

Wkładka 30/30mm

Bramy rozwierne i furtki

Mosiężna wkładka o wymiarach 30/30mm.



G.00.054

Wkładka 40/40mm

Bramy rozwierne i furtki

Mosiężna wkładka o wymiarach 40/40mm.



G.00.055

Elektrozaczep regulowany

Bramy rozwierne i furtki



Elektrozaczep przeznaczony do zdalnego otwierania drzwi i furtki.

Parametry techniczne:

Zasilanie - **8V-12V AC/DC**

Maksymalne obciążenie - **300kg**

Dopuszczalny nacisk na drzwi podczas otwierania - **3kg**

Dopuszczalny czas nieprzerwanej pracy - **30 min.**

Pobór prądu - **420mA (AC), 650mA (DC) (dla 12V)**

Wymiary: **20 x 28,5 x 90 mm**

G.00.057

Pochwył bramy – antaba rurowa fi 32mm

Bramy rozwierne i furtki



Pochwył przeznaczony do montażu zewnętrznego. Służy do ułatwienia otwierania bramy lub furtki. Produkt ocynkowany.

Długość całkowita: 330mm

Długość pochwytu: 265mm

Szerokość: 30mm

G.00.058



Opór bramy do wkopania

Bramy rozwierne i furtki

Gniazdo do zasuw/rygla przy bramie dwuskrzydłowej.

Produkt metalowy, ocynkowany.

G.00.059

Pakiet wózków 80, rolki stalowe, z akcesoriami, wersja STANDARD*Pakiety*

Pakiet składa się z:

2x wózek jezdny 80 do bramy przesuwnej, wahliwy, 5-rolkowy, rolki stalowe (G.00.002)

1x uchwyt najazdu do bram przesuwnych, stalowy, 70/80 mm (G.00.007)

1x rolka najazdowa 80 z zakończeniem, do bramy przesuwnej (G.00.004)

G.00.047

Pakiet wózków 80, rolki stalowe, z akcesoriami, wersja PLUS*Pakiety*

Pakiet składa się z:

2x wózek jezdny 80 do bramy przesuwnej, wahliwy, 5-rolkowy, rolki stalowe (G.00.002)

1x uchwyt najazdu do bram przesuwnych, stalowy, 70/80 mm (G.00.007)

1x rolka najazdowa 80 z zakończeniem, do bramy przesuwnej (G.00.004)

1x rolka prowadząca Ø35 regulowana (G.00.011)

1x uchwyt do bram przesuwnych z rolkami gumowymi, rozstaw 60mm (G.00.008)

G.00.048

Pakiet wózków 80, rolki stalowe, z akcesoriami, wersja STANDARD*Pakiety*

Pakiet składa się z:



2x wózek jezdny 80 do bramy przesuwnej, wahliwy, 5-rolkowy, rolki z tworzywa sztucznego (G.00.002)



1x uchwyt najazdu do bram przesuwnych, stalowy, 70/80 mm (G.00.007)



1x rolka najazdowa 80 z zakończeniem, do bramy przesuwnej (G.00.004)

G.00.057

Pakiet wózków 80, rolki stalowe, z akcesoriami, wersja PLUS*Pakiety*

Pakiet składa się z:



2x wózek jezdny 80 do bramy przesuwnej, wahliwy, 5-rolkowy, rolki z tworzywa sztucznego (G.00.003)



1x uchwyt najazdu do bram przesuwnych, stalowy, 70/80 mm (G.00.007)



1x rolka najazdowa 80 z zakończeniem, do bramy przesuwnej (G.00.004)



1x rolka prowadząca Ø35 regulowana (G.00.011)



1x uchwyt do bram przesuwnych z rolkami gumowymi, rozstaw 60mm (G.00.008)

G.00.058